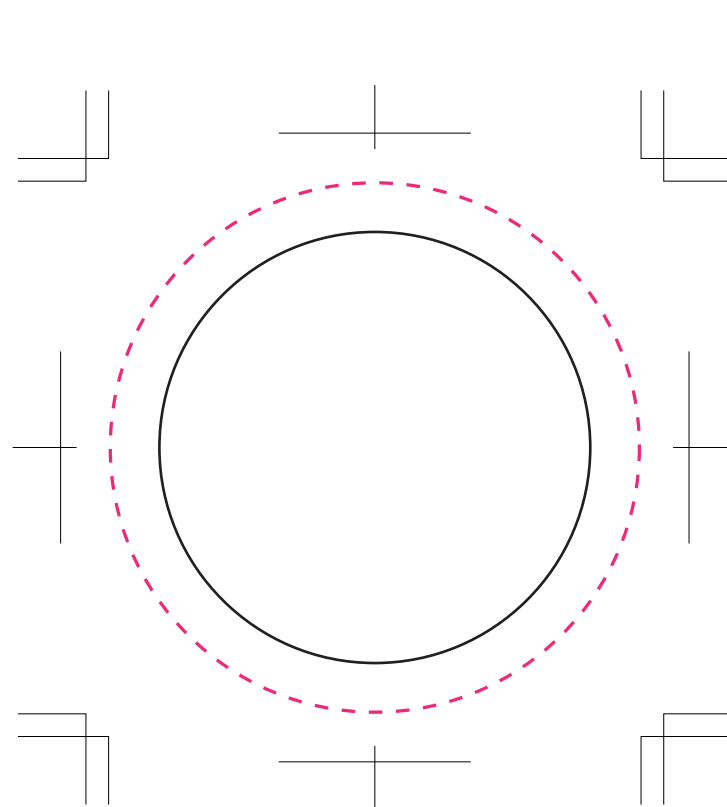


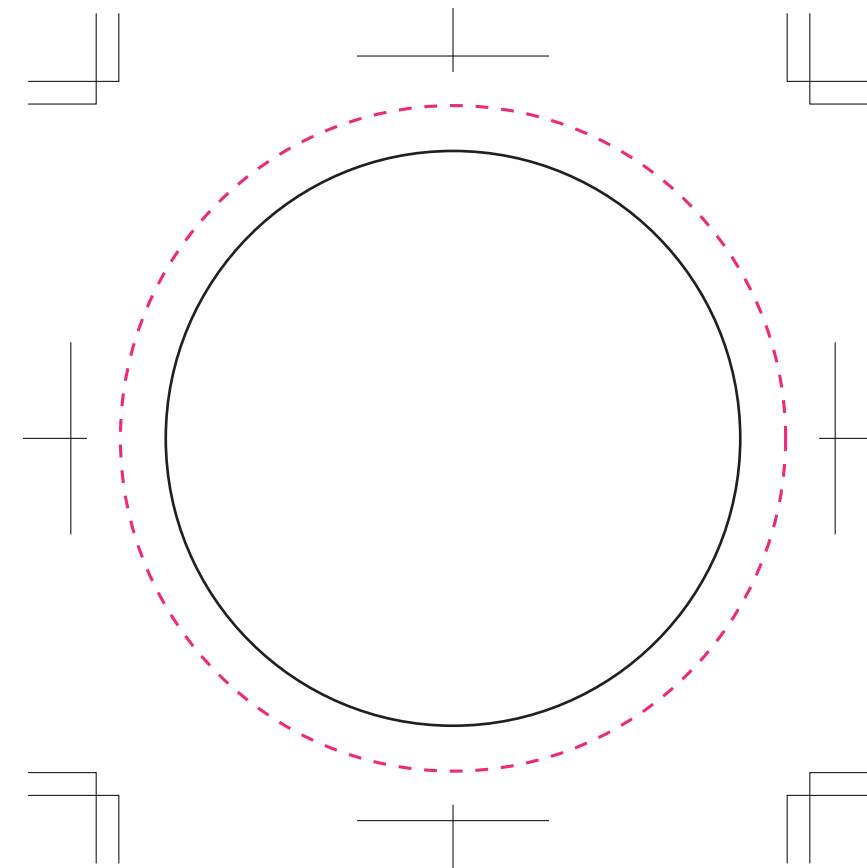
# オリジナルコンパクトミラー /HR0004

■カラー：Φ57mm、Φ76mm

- カラーモードがCMYKで作成されたai、PDF、EPSデータでお送りください。
- デザインは原寸サイズで作成してください。
- 刷り位置：寸法線はレイアウト位置に合わせて調整してください。
- 刷り色：PANTONEまたはDICのチップでご指定ください。
  - ※黒・白・金・銀はチップでのご指定はできません。
  - ※刷り色が白の場合、黒でレイアウトし、指示事項／刷り色の部分に「白」とご記入ください。
- ベースの材質、又はデザインによりベタ面が多い場合、線が細かい場合等、調整が必要な場合がございます。
- フォントのアウトライン化、アピランス、透明効果の分割をしてください。
- 描写モードは「通常」にしてください(乗算、オーバーレイは不可)
- 不要な内容は削除して、オーバープリントは使用しないでください。
- 細かい文字などは素材の関係上かすれたり、つぶれてしまう場合がございます。
- ベース素材のカラーにより、印刷色の仕上りが若干変わる場合がございます。



仕上がりサイズ：Φ57mm



仕上がりサイズ：Φ76mm