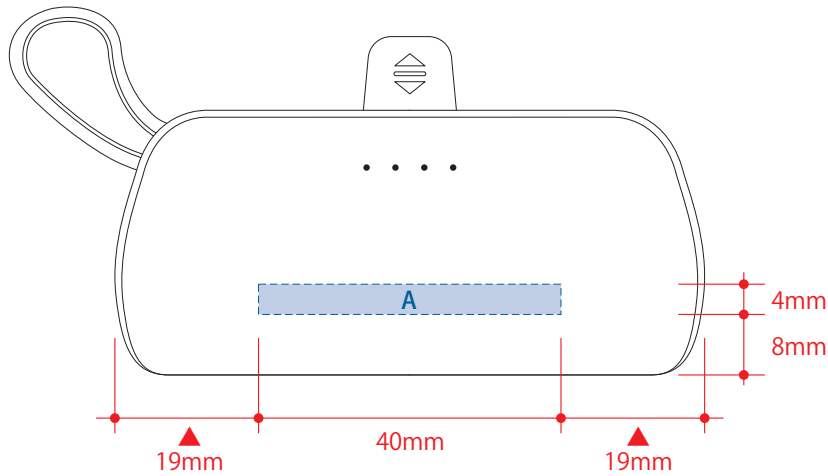


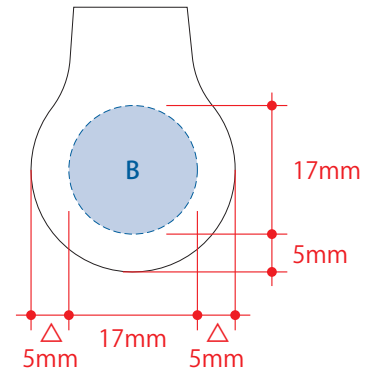
■商品:ダイレクトモバイルチャージャー5000

- 制作上の注意点
- デザインサイズレイアウトの状態での寸法をご記入下さい。
 - 刷り色PANTONEまたはDICのチップでご指定下さい。(フルカラーの場合は指定不要)
※黒・白・金・銀はチップでの指定はできません。
※刷り色が白の場合、裏レイアウトし、指示事項/刷り色の部分に「白」とご記入下さい。
 - 刷り位置寸法線はレイアウト位置に合わせて調整して下さい。
 - プリントは点線部分、糊掛けの刷り範囲()以内をお願いします。
[ベースの材質、又はデザインによりベタ面が多い場合、縁が細かい場合等、調整が必要な場合がございます。]
 - 短い文字などは黒字の関係上かすれたり、つぶれてしまう場合がございます。
 - ベース素材のカラーにより、印刷色の仕上りが若干変わる場合がございます。
- ※画像データをご使用の際の注意点
- 原寸800dpiのモノクロ2値調の画像データをレイアウトして下さい。
 - 画像データは別途添付して下さい。(pdfデータにリンクしたもの)

側面



底面



デザインスペース: A/W40×H4 (mm)、B/φ17mm

■パッド印刷 最大範囲: A/W40×4 (mm)、B/φ17mm

※ベタの多いデザインは控えてください