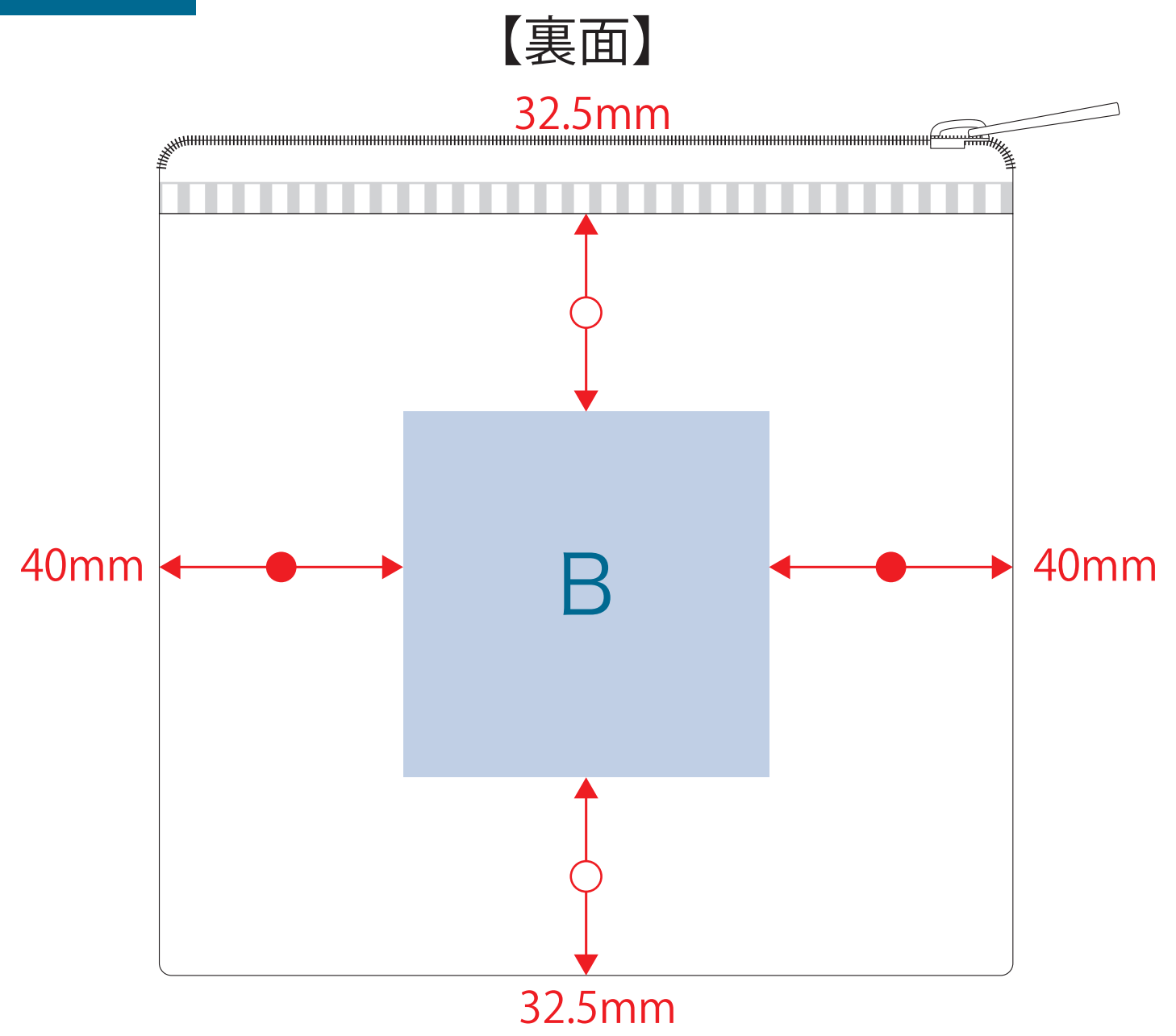
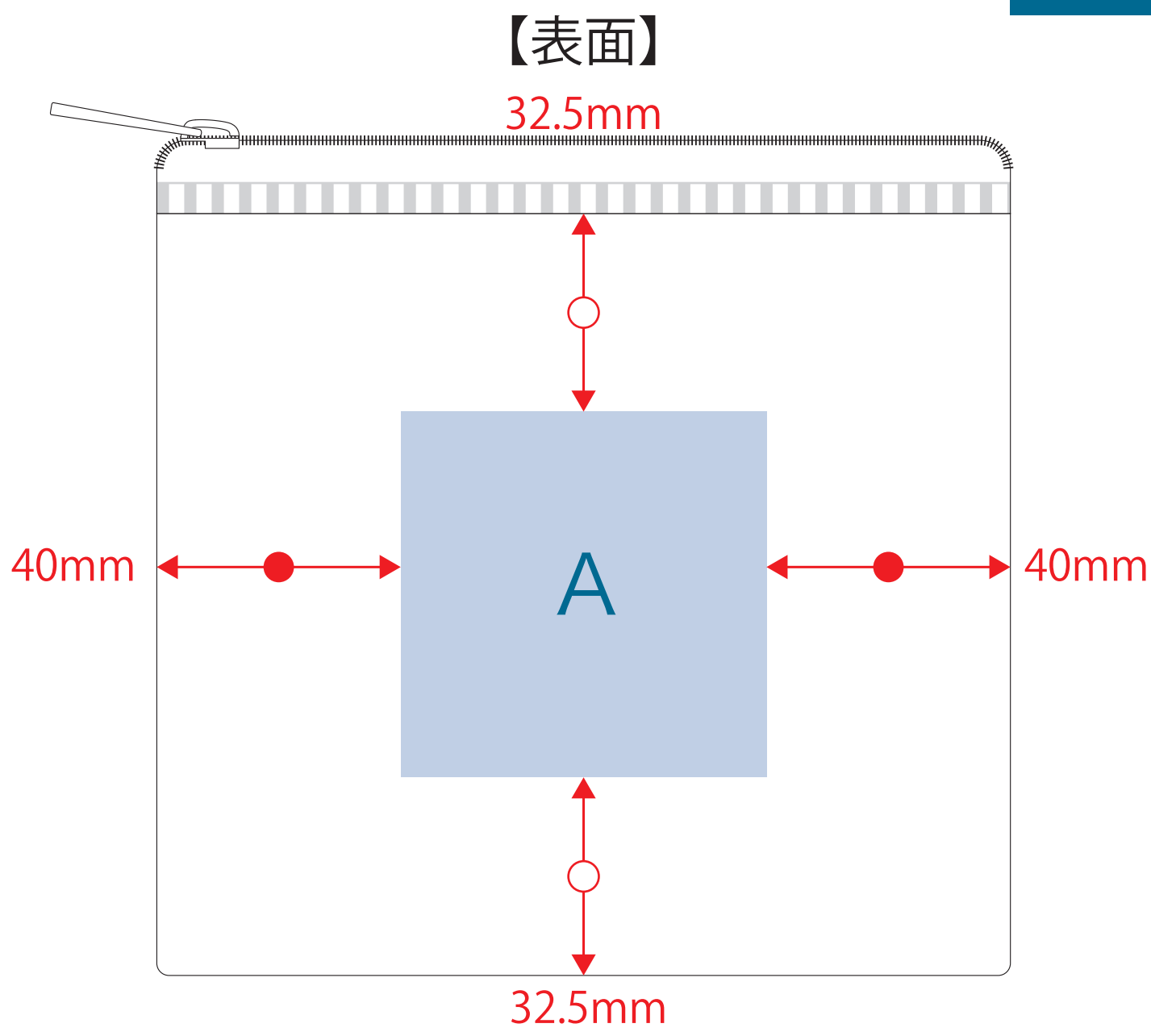


■カラーファスナークリアポーチ(S) TP-0042

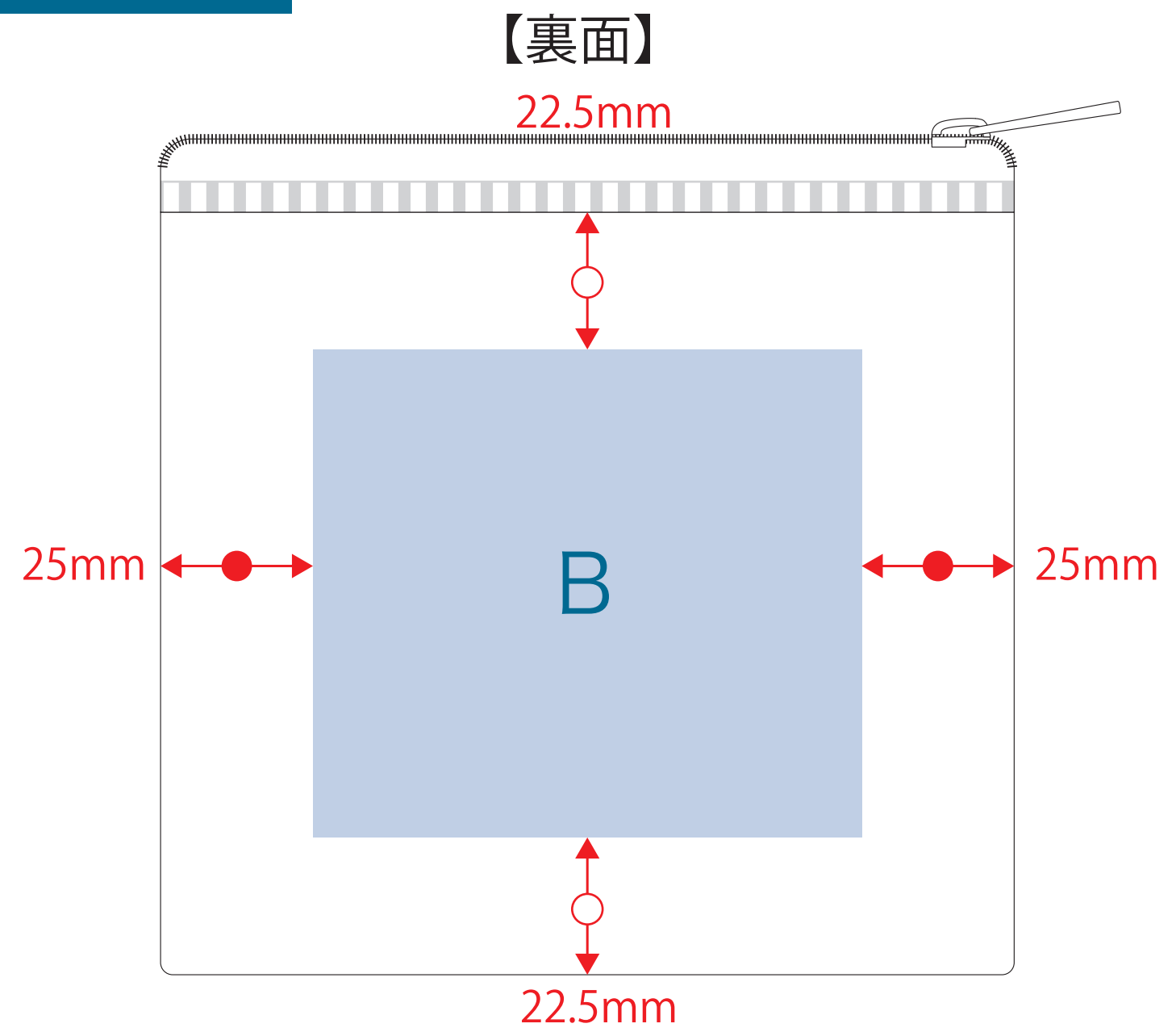
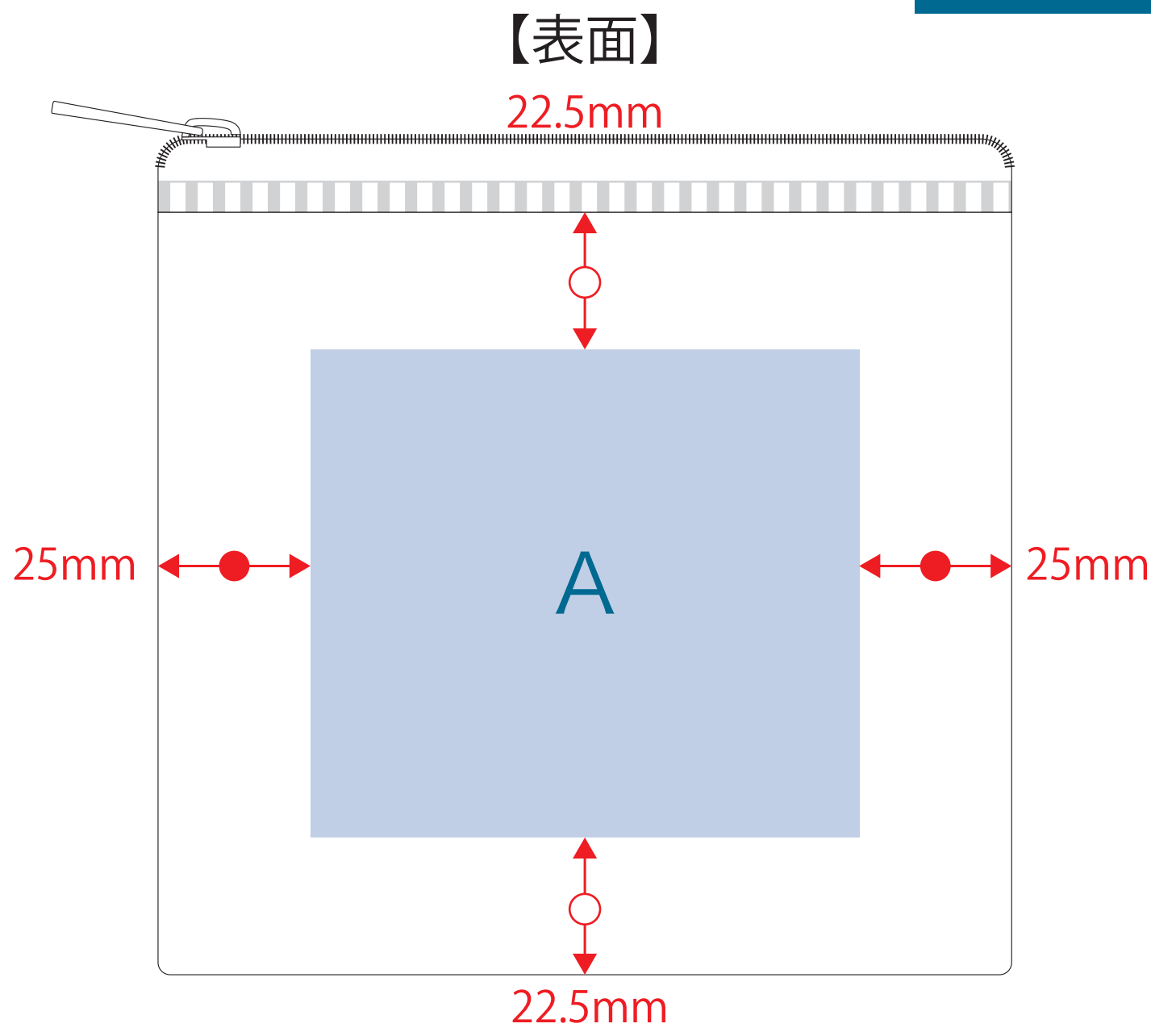
- 制作上の注意点
- デザインサイズレイアウトの状態での寸法をご記入下さい。
 - 刷り色PANTONEまたはDICのチップでご指定下さい。(フルカラーは指定不要)
※黒・白・金・銀はチップでの指定はできません。
※刷り色が白の場合、裏でレイアウトし、指示事項/刷り色の部分に「白」とご記入下さい。
 - 刷り位置/寸法はレイアウト位置に合わせて調整して下さい。
 - プリントは点線部分、網掛けの刷り範囲 以内にお願致します。
(ベースの材質、又はデザインによりベタ面が多い場合、線が細かい場合等、調整が必要な場合がございます。)
 - 細かい文字などは素材の質感が上ずれたり、つぶれてしまう場合がございます。
 - ベース素材のカラーにより、印刷色の仕上がり若干異なる場合がございます。
- ※画像データをご使用の際は注意点
- 原寸600dpiのモノクロ2階調の画像データをレイアウトして下さい。
 - 画像データは別途添付して下さい。(pdfデータにリンクしたもの)

シルク用



デザインスペース：W60×H60(mm)
 ■シルク印刷 最大範囲：A・B/W60×H60(mm)

インクジェット用



デザインスペース：W90×H80(mm)
 ■インクジェット印刷 最大範囲：A・B/W90×H80(mm)