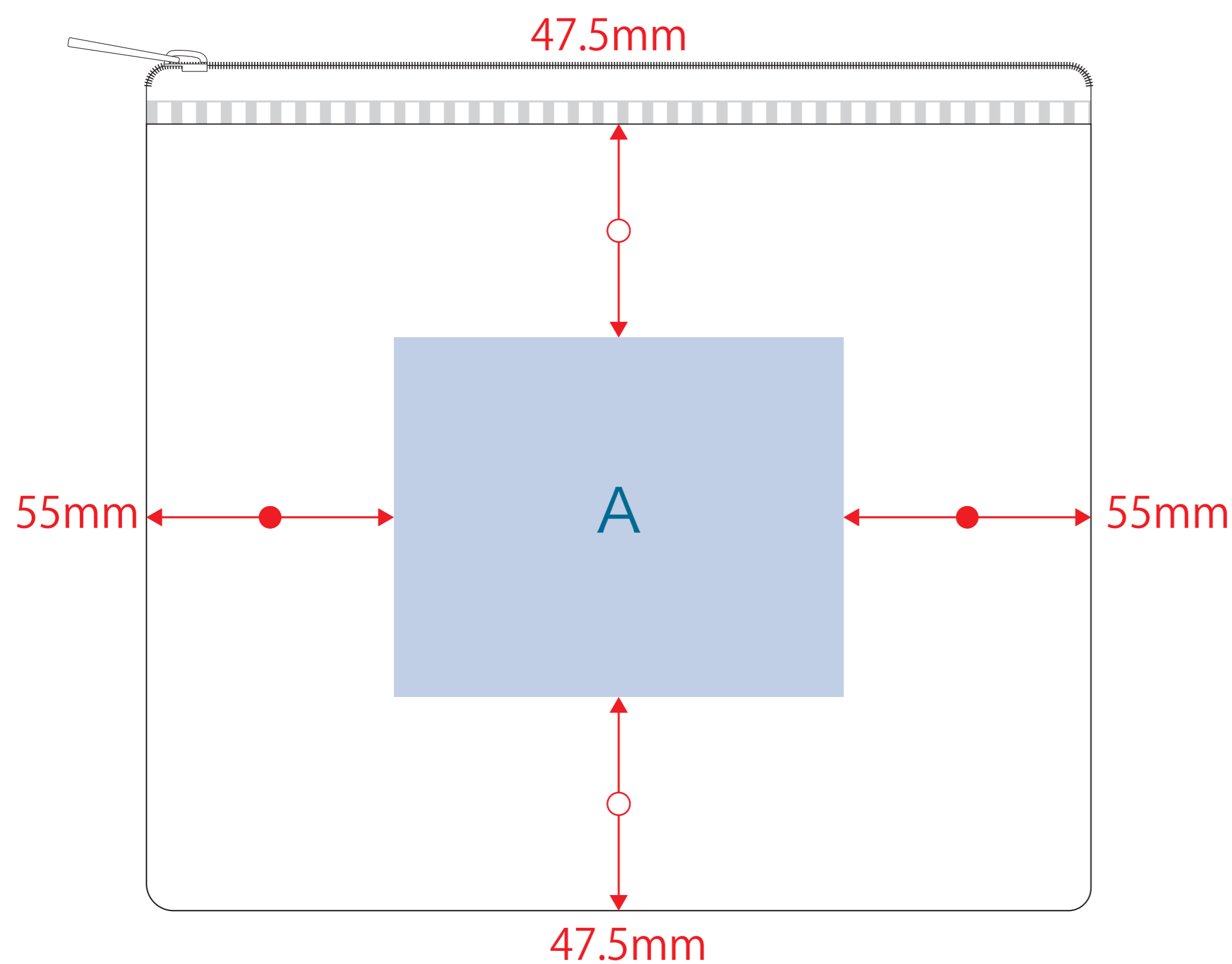


# ■カラーファスナークリアポーチ (M)

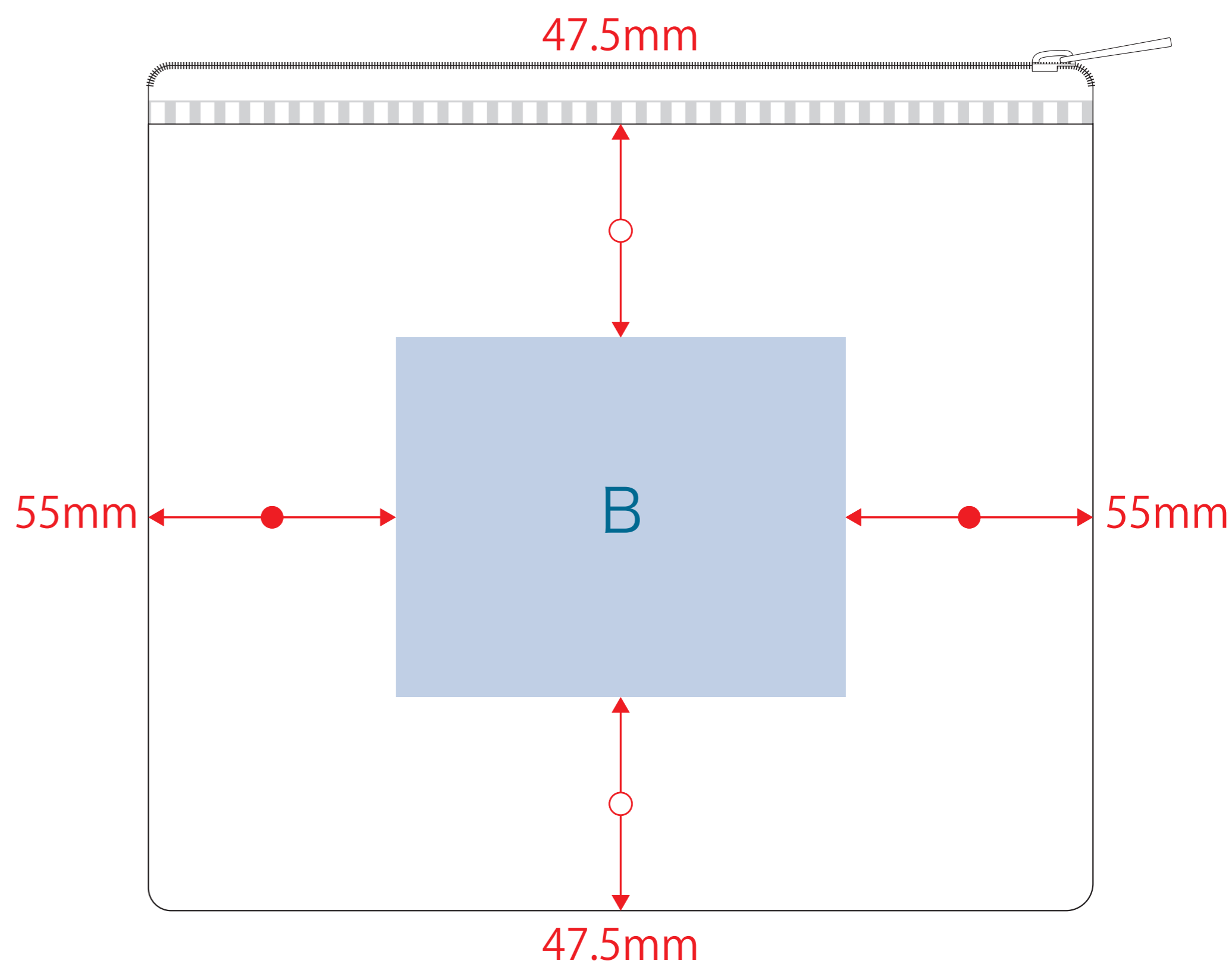
制作上の注意点  
●デザインサイズレイアウトの状態での寸法をご記入下さい。  
●刷り色PANTONEまたはCMYKのチップをご指定下さい。(フルカラーは指定不要)  
※黒・白・金・銀はチップでのご指定はできません。  
※刷り色が白の場合、裏レイアウトし、指示事項/刷り色の部分に白とご記入下さい。  
●刷り位置/寸法はレイアウト位置に合わせて調整して下さい。  
●プリントは点線部分、糊付けの刷り範囲 以内にお願い致します。  
(ベースの材質、又はデザインによりべた塗が多い場合、線が糊がかりの場合等、調整が必要な場合がございます。)  
●糊がかり、文字などは素材の関係上かすれたり、つぶれてしまう場合がございます。  
●ベース素材のカラーにより、印刷色の仕上がり若干変わる場合がございます。  
※画像データをご使用の際の注意点  
●原寸600dpiのモノクロ指定の画像データをレイアウトして下さい。  
●画像データは別途添付して下さい。(pdfデータにリンクしたものを)

## シルク用

【表面】



【裏面】

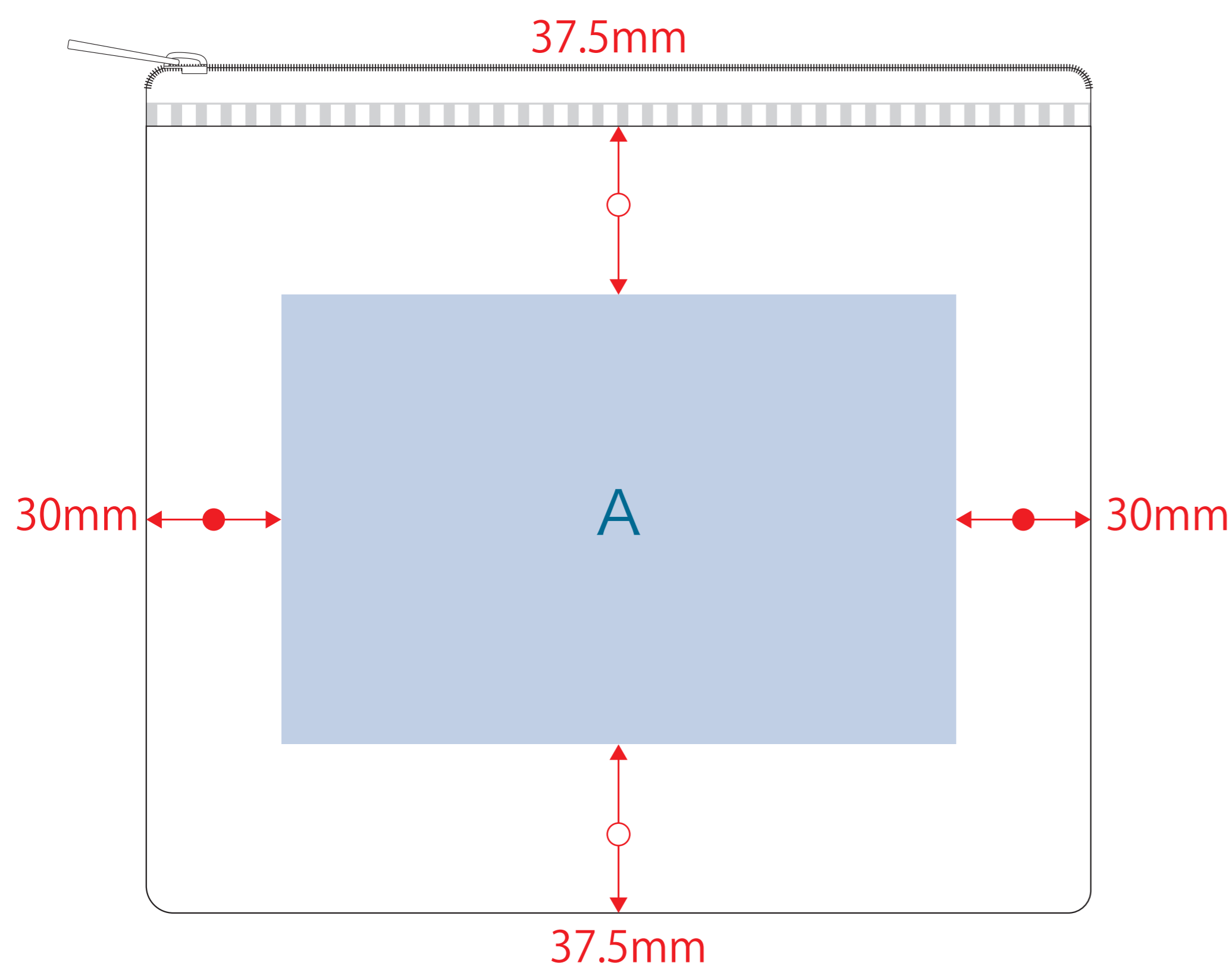


デザインスペース：W100×H80 (mm)

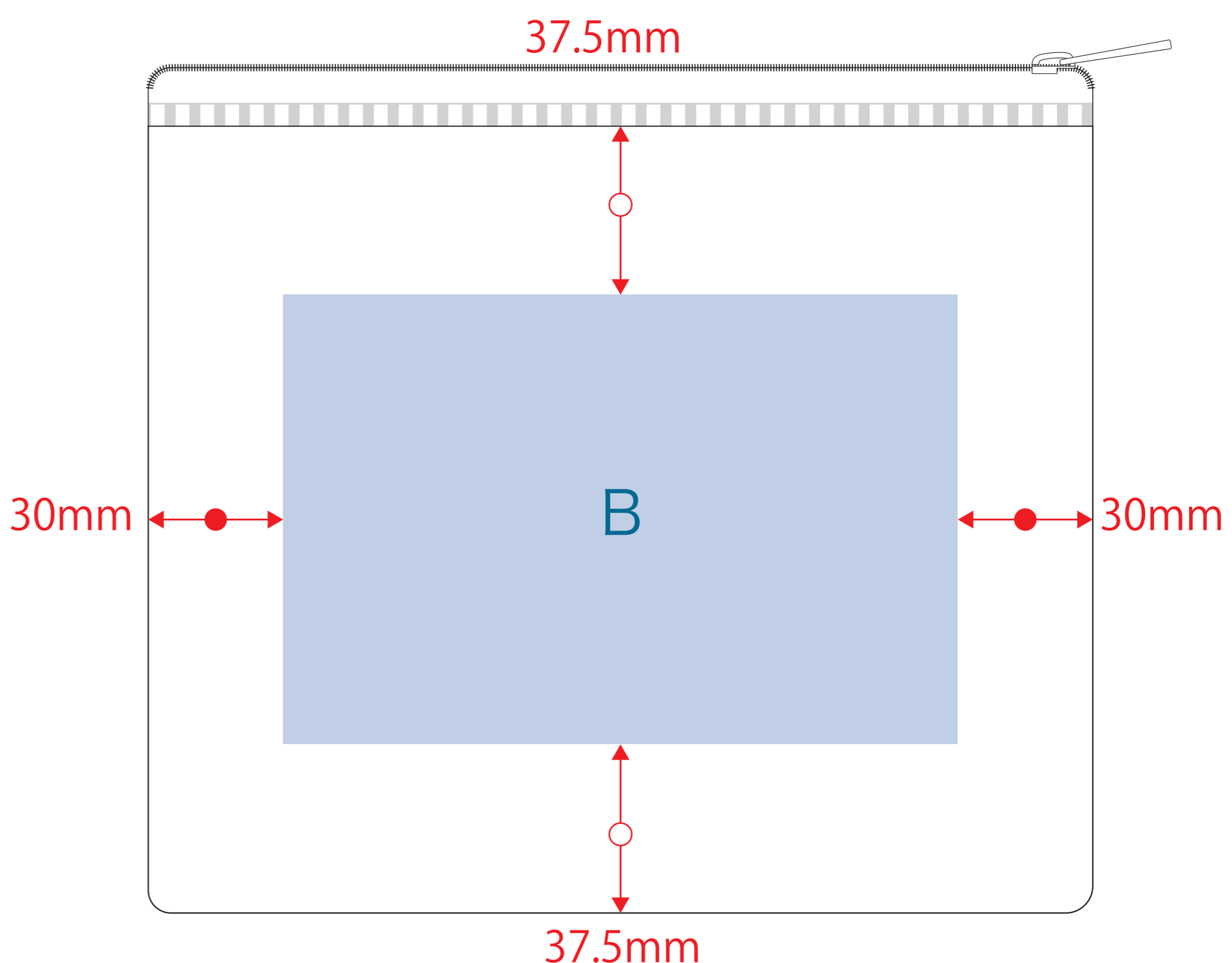
■シルク印刷 最大範囲：A・B/W100×H80 (mm)

## インクジェット用

【表面】



【裏面】



デザインスペース：W150×H100 (mm)

■インクジェット印刷 最大範囲：A・B/W150×H100 (mm)